



Solución residencial de carga

El CM-Home permite cargar vehículos eléctricos e híbridos enchufables. Esta solución es fácil de adaptar a cualquier instalación como garaje privado o comunitario tanto interior como exterior.

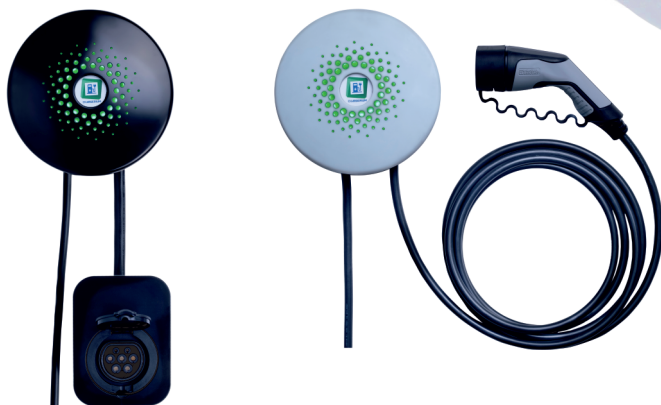
Principales características

- Dispone Wifi y Bluetooth para una conexión permanente a nuestra plataforma.
 - App gratuita para configurar, gestionar, supervisar y actualizar (FW) el CM-HOME.
 - Diseño compacto y ergonómico.
 - Potencia de carga inteligente y programable.
 - Contador de energía eléctrica incluido.
 - Control remoto de la carga mediante entrada externa e identificación de Bluetooth.
 - Indicación por iluminación LED de estados de carga y alarma.
 - Envoltorio de plástico ABS-PC robusta y resistente a UV.
 - El CM-HOME se puede personalizar con su propia marca.
- Otras personalizaciones bajo demanda.

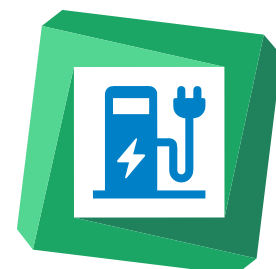
Modelos

Modelo de cargador	CM-HOME-S-#-#	CM-HOME-T-#-#	
Tensión de entrada AC	230 Vac (1P + N + PE)	400 Vac (3P + N + PE)	
Corriente nominal	32 A (1P)	32 A (3P)	
Potencia	7,4 kW	22 kW	
Número de conectores	1		
Tipo de enchufe	manguera con conector Tipo 1	manguera con conector Tipo 2	Base Tipo 2
			

Versiones		BASIC	MIDDLE	STANDARD	ADVANCED	EXPERT	PREMIUM
Características	Contador eléctrico	x	x	x	✓	✓	✓
	WIFI / BLE	x	✓	✓	✓	✓	✓
	RS485 Modbus-RTU	x	x	✓	✓	✓	✓
	Ethernet 10/100	x	x	x	x	✓	✓
	4G / 5G / NB-IoT	x	x	x	x	x	✓



CHARGERIUM - C/ Ancianitat, 36 - 08225 - Terrassa (Barcelona) - Spain
 ☎ +34 93 734 94 64 - info@chargerium.eu - www.chargerium.eu



CHARGERIUM



Características Generales

Grado de protección	IP54 / IK10
Material de la envolvente	ABS / PC
Color	Blanco o negro
Longitud del cable	5 m (7 m opcional)
Modo de carga	Modo 3 (IEC 61851-1)
Dimensiones	220x220x108 mm (sin cable)
Peso	3,5 kg (sin cable)
Temperatura de trabajo	-25 °C a 45 °C
Temperatura de almacenamiento	-40 °C a 70 °C
Humedad de trabajo	5% a 95% no condensada

Características Eléctricas

Sección del cable	5 x 6 mm ²
Corriente configurable	de 6 A hasta corriente nominal
Frecuencia de trabajo	50 Hz / 60 Hz
Categoría de sobre-tensión	CAT III
Protecciones eléctricas	Externas, de acuerdo a HD 60364-7-722

Interface de Usuario y Comunicaciones

Conectividad	Wi-Fi - 2.4GHz IEEE 802.11b/g/n Bluetooth v4.2 / BLE / OCPP V1.6J
Identificación del usuario	Dispositivos con comunicación serie / BLE / NFC App / Web / reconocimiento facial
Interface de usuario	App / Web
Información del estado de carga	RGB LEDs / App / Web
Características incluidas	Balaneo de potencia inteligente

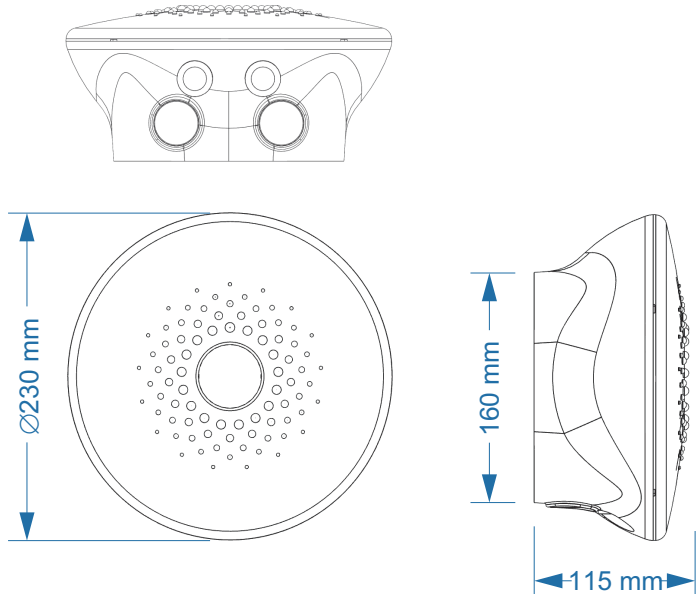
Normas

Cargadores de VE y conectores	EN IEC 61851-1:2019, EN IEC 62196-1:2014
EMC	IEC 61851-21-2:2018
Seguridad	EN IEC 62368-1:2020

Protecciones

Auto-test al dar tensión al cargador	Sobre-temperatura	Temporizador de seguridad
Pérdida de tensión en la entrada AC	Desconexión automática al desenchufar la batería	Detección de contactor bloqueado

Dimensiones



Indicación luminosa LED de estados de carga y alarma